



## РУКОВОДСТВО ПО ЭКСПЛУАТАЦИИ Воздухогрейная печь серии БВ «Сибирь»



Подробное изучение настоящего руководства  
до монтажа изделия является **ОБЯЗАТЕЛЬНЫМ!**

## ОГЛАВЛЕНИЕ

ВВЕДЕНИЕ	Стр. 2
ТЕХНИЧЕСКИЕ ХАРАКТЕРИСТИКИ	Стр. 3
УСТРОЙСТВО И ПРИНЦИП ДЕЙСТВИЯ	Стр. 4-5
ПРАВИЛА БЕЗОПАСНОСТИ	Стр. 6
МОНТАЖ ПЕЧИ	Стр. 6
МОНТАЖ ДЫМОХОДА	Стр. 7-10
ТОПЛИВО ДЛЯ ПЕЧИ	Стр. 10-11
ЭКСПЛУАТАЦИЯ	Стр. 11-12
ТРАНСПОРТИРОВАНИЕ И ХРАНЕНИЕ	Стр. 12
КОМПЛЕКТ ПОСТАВКИ	Стр. 13
ГАРАНТИЙНЫЕ ОБЯЗАТЕЛЬСТВА	Стр. 13
СХЕМА УСТАНОВКИ ПЕЧИ	Стр. 14

## 1. ВВЕДЕНИЕ

Настоящее руководство по монтажу и эксплуатации распространяется на четыре типоразмера воздухогрейной печей, которые предназначены для отопления помещений производственного и бытового назначения (дач, гаражей, СТО, мастерских, теплиц и т.д.). Печи серии БВ «Сибирь» являются экономичными и высокоэффективными отопительными аппаратами, которые работают на твердом топливе. Основным режимом работы печей - тлеющее горение.

Режим работы задается потребителем и зависит от величины и скорости достижения требуемой температуры в отапливаемом помещении. Нагретый воздух равномерно отапливает обогреваемый объем, а с помощью воздухопроводов можно обогревать и несколько смежных помещений

**ВНИМАНИЕ!** *Прежде чем приступить к монтажу и эксплуатации печи необходимо внимательно ознакомиться с настоящим руководством по монтажу и эксплуатации.*

Предприятие изготовитель не несет ответственности за несоблюдение правил монтажа и эксплуатации.

## 2. ТЕХНИЧЕСКИЕ ХАРАКТЕРИСТИКИ

Печи отопительные серийно выпускаются четырех типоразмеров для отопления помещений объемом от 40 до 720 м<sup>3</sup> с максимальной тепловой мощностью от 7 до 41 кВт соответственно. Все выпускаемые модели объединены общим назначением, принципом действия, компоновкой и применяемым топливом

Модели различаются габаритными размерами, массой, объемом камеры сгорания, диаметром и количеством конвекционных труб, суммарной площадью поверхностей нагрева и высотой дымохода.

### Основные технические характеристики воздухогрейных печей

Таблица 1.

Модель печи	БВ - 120	БВ - 180	БВ - 480	БВ - 720
Объем отапливаемого помещения*, м <sup>3</sup>	40 - 120	120 - 180	180 - 480	480 - 720
Мощность, кВт	8,4	13	32	49
Геометрический объем максимального загрузки топлива, л	26	42	95	158
Масса, кг	56	82	114	157
Глубина топки, мм	390	600	590	910
Диаметр топочной дверцы, мм	270	270	270	270
Наружный диаметр дымоотводящего патрубка, мм	114	114	150	150
Труба корпуса	57	57	80*40	80*40
Кол-во труб	7	11	8	12
Габариты (ширина, высота, длина), мм	450*680* 650	450*680* 880	590*850* 920	590*850* 1240
Диаметр дымоходов, мм	115	115	150	150

\*объем отапливаемого помещения указан для ориентира, и зависит от многих факторов, таких как - тепловые потери через ограждающие конструкции; наличие вентиляции; влажность дров и т.д.

### 3. УСТРОЙСТВО И ПРИНЦИП ДЕЙСТВИЯ

Печь воздухогрейная имеет простую, высокоэффективную и надежную в эксплуатации цельносварную конструкцию. За счет использования сплошного ряда теплообменных труб в боковых стенках данных печей увеличена поверхность теплоотдачи и решена проблема интенсивного инфракрасного излучения при номинальной мощности эксплуатации печи. Холодный воздух, из отапливаемого помещения, за счет конвекции поступает в нижние отверстия теплообменных труб 1, а через верхние возвращается в помещение нагретым до температуры 60 - 80°C.

Таким образом, воздух равномерно нагревается и перемешивается по всему объему помещения.

Печь имеет двухкамерную топку, в которой методом тлеющего горения в две стадии происходит сжигание топлива и дожиг печных газов. Печные газы, образовавшиеся от тления дров в нижней (первичной) камере 6, поступают в верхнюю (вторичную) камеру 2, где дожигаются за счет подачи в нее, через специальные инжекторы 14, подогретого воздуха из отапливаемого помещения.

В режиме основного горения за счет тления топлива, одной полной закладки хватает на 6 - 10 часов непрерывной работы (в зависимости от плотности и влажности топлива).

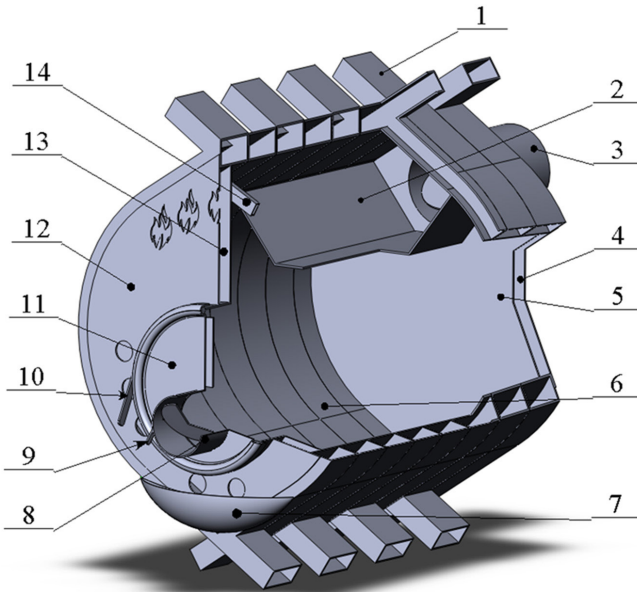
Перегородка, разделяющая первичную и вторичную камеры, также способствует достижению оптимальной температуры верхних концов теплообменных труб. Загрузка топлива в печь производится через загрузочную дверцу 11, имеющую оптимальные размеры, что позволяет загружать в печь крупные поленья. Эксцентриковый замок на ручке дверцы 10, обеспечивает ее надежное и плотное запирание.

На загрузочной дверце расположен регулятор заслонки поддувала (регулятор мощности) 9, с помощью которого можно регулировать интенсивность сжигания топлива.

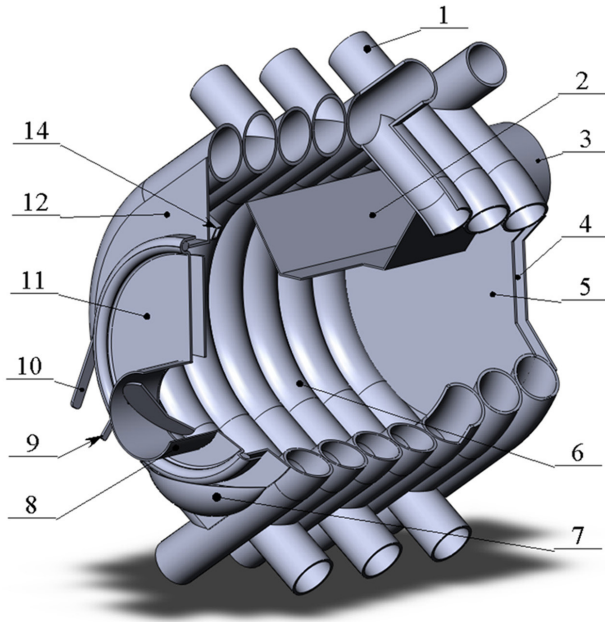
Режим дожигания печных газов, выделяющихся из топлива, устанавливается регулятором заслонки дымохода (регулятор-газификатор) 3, и подбирается в каждом случае опытным путем в зависимости от конструкции дымохода. Зольник 7 предохраняет от возможного падения раскаленных частичек топлива на пол помещения.

Все наружные поверхности печи окрашены жаростойкой эмалью, сохраняющей свои свойства при высокой температуре.

Рис.1



1. Теплообменные трубы
2. Вторичная камера
3. Патрубок дымохода с регулятором
- 4,5 Двойная задняя стенка
6. Первичная камера
7. Зольник
8. Поддувало
9. Ручка регулятора мощности
10. Ручка дверцы
11. Загрузочная дверца
- 12,13. Двойная передняя стенка только на печах БВ-480 и БВ-720
14. Инжектор



## 4. ПРАВИЛА БЕЗОПАСНОСТИ

**ВНИМАНИЕ!** *Для безопасного монтажа и эксплуатации отопительной печи строго соблюдайте требования и рекомендации, изложенные в настоящем руководстве по эксплуатации.*

## 5. МОНТАЖ ПЕЧИ

Перед установкой печи необходимо удостовериться в том, что для нормального функционирования печи в помещении, где она установлена, организован приток свежего воздуха необходимого для горения дров. Для достаточного обеспечения воздухом, для печей мощностью до 35 кВт, необходимо чтобы в помещении для установки такой печи имелись, по меньшей мере, наружная дверь или открывающееся окно. При мощности более 35 кВт должны иметься ведущие наружу вытяжные каналы с поперечным разрезом совокупностью минимум 150 см<sup>2</sup>. Пространство для установки в любом случае должно составлять 4 м<sup>2</sup> на 1 кВт тепловой мощности.

Место для установки печи следует выбирать таким образом, чтобы обеспечить не только наиболее эффективный обогрев отапливаемого помещения, но и иметь возможность свободного доступа для ее осмотра и очистки. Пол под печью обязательно должен быть из негорючих материалов. Кроме того печь необходимо установить на металлическую подставку высотой не меньше 0,2 м или на кирпичное основание. Пол из горючих и трудногорючих материалов под топочной дверкой следует защищать металлическим листом размером 700 x 500 мм, располагаемым длиной его стороной вдоль печи. Расстояние от топочной дверки до противоположной стены следует принимать не менее 1,25 м. Металлические печи необходимо устанавливать на расстоянии не меньше 1 м от конструкций из материалов групп горючести Г3, Г4 и не меньше 0,7 м - от конструкций из материалов групп горючести Г1, Г2.

## 6. МОНТАЖ ДЫМОХОДА

В связи с тем, что в печи оптимизирован процесс сгорания топлива (для увеличения времени работы и повышения КПД), то правила эксплуатации печи предъявляют жесткие требования к материалам, из которых изготавливается дымоход и условиям их монтажа.

Основные требования к современным дымоходам:

1. При прохождении отходящих дымовых газов через дымоход, происходит их естественное охлаждение вследствие отдачи тепла стенкам дымохода. Чем массивнее дымоход, тем быстрее дымовые газы теряют свое тепло и, следовательно, тем больше энергии нужно для его прогрева. Так как, в современных высокоэффективных отопительных печах температура уходящих дымовых газов не большая, то их энергии может не хватать для прогрева массивной кирпичной кладки по всей высоте дымохода. Снижение температуры отходящих дымовых газов приводит к сильному ослаблению восходящего потока этих дымовых газов и, как следствие, уменьшается тяга, начинается задымление печи и т.д. Поэтому, для современных дымоходов обязательным требованием становится их быстрый прогрев, малая теплоемкость и небольшая масса.

2. Известно что, дымовые газы поднимаются вверх за счет своей теплоты (энергии), иными словами за счет своей температуры.

Если дымоход холодный (как сам материал дымохода, так и воздух внутри него), а температура уходящих дымовых газов не большая, то возникает ситуация, когда энергии дыма не хватает для «пробития» воздушной пробки в холодной части дымохода. Утепление дымохода позволяет не допустить его охлаждения.

Отсюда требование, что бы участки дымохода, которые могут быть подвержены воздействию холода (чердачное помещение, улица) т.е. находящиеся вне отапливаемого помещения, должны быть в обязательном порядке теплоизолированные базальтовой ватой толщиной 30 - 50 мм.

3. При прохождении отходящих газов через дымоход, происходит их естественное охлаждение. Часто температура дыма опускается ниже точки росы. Вследствие этого выпадает обильный конденсат, весьма агрессивный в химическом отношении, а на внутренних стенках дымохода оседает слой сажи. Если дымоход сделан из материала, который не может противостоять агрессивной кислотной среде конденсата, то такой дымоход быстро приходит в негодность.

Поэтому, важным требованием к дымоходу является его коррозионная стойкость. Таким материалом является кислотостойкая нержавеющая сталь, обеспечивая дымоходу его долговечность.

4. Большое влияние на силу тяги оказывает также поверхность стенок дымоходов, чем они глаже, тем меньше коэффициент сопротивления и тем сильнее тяга. Кроме того, шероховатость стенок способствуют наращиванию сажи, что приводит к уменьшению сечения дымового канала и, как следствие, уменьшению тяги. Гладкие поверхности нержавеющих дымоходов обладают минимальным коэффициентом сопротивления, а нержавеющая сталь препятствует налипанию на нее сажи.

Таким образом, дымоход для отопительной печи должен обеспечивать хорошую тягу, быть прочным и долговечным, выдерживать высокие температуры дымовых газов (в момент розжига печи), обеспечивать стабильное дымоудаление (в экономичном режиме) при пониженных температурах отводимых газов, противостоять воздействию конденсата и агрессивных кислот, быть пожаробезопасным, а также легко монтироваться.

Исходя из выше обозначенных требований к дымоходам, нами рекомендуется дымоход, изготовленный из жаропрочной кислотостойкой нержавеющей стали. Такой дымоход имеет небольшую толщину, нагревается очень быстро, имеет зеркальную гладкую поверхность, на которой ничего не остается и которой не вредит контакт с агрессивным кислым конденсатом. Применение такого дымохода гарантирует его высокую эффективность, надежность и долговечность, и, как следствие, правильную и эффективную работу печи в тех режимах, и с теми характеристиками, для которых печь предназначена.

Для каждой печи следует предусматривать отдельную дымоходную трубу или отдельный дымоходный канал в кирпичной трубе (при условии его обязательного гильзования нержавеющими вкладышами).

Диаметр дымохода должен быть не менее диаметра указанного в таблице 1, по всей высоте дымохода.



**ВНИМАНИЕ!** При сборке не утепленных металлических, выполненных из нержавеющей стали дымоходных труб, верхняя труба вставляется во внутрь нижней. При сборке утепленных труб верхняя внутренняя труба вставляется во внутрь нижней, внешняя же верхняя труба наоборот, надевается на нижнюю. Металлические трубы, что прокладываются под потолком или параллельно до стен и перегородок из материалов групп горючести Г3, Г4, обязаны быть от них на расстоянии: не меньше чем 0,7 м - без изоляции на трубе; не меньше чем 0,25 м - с изоляцией, которая не допускает повышения температуры на ее внешней поверхности свыше 90°С.

Металлические дымовые трубы допускается прокладывать через перекрытие из горючих материалов при условии устройства разделки из негорючих материалов размером не меньше 0,51 м.

В случае выведения дымоходной трубы через окно, в него должен быть вставлен стальной лист размером не менее трех диаметров дымовой трубы. Конец трубы необходимо выводить за стену строения не менее чем на 0,7 м и заканчиваться направленным вверх патрубком высотой не менее 0,5 м. Патрубок, выводимый из окна верхнего этажа, должен подниматься выше карниза на 1 м. На патрубке рекомендуется устанавливать зонт для отведения атмосферных осадков.

Дымоходные трубы следует проектировать вертикальными. Допускается принимать отклонения труб к вертикали до 30°, с относом не более 1 м. Дымоходные трубы на зданиях с кровлями из горючих материалов следует предусматривать с искроуловителями из металлической сетки, с отверстиями размером не более 5 x 5 мм.

При монтаже дымохода горизонтальные участки не рекомендуются. Как исключение, допускается один горизонтальный участок, выходящий непосредственно из печи длиной не более 1 м.

Для предотвращения забития дымохода сажей и конденсатом, а также для удобства чистки дымохода, необходимо сразу после выхода из печи устанавливать Т-образный тройник со съёмной заглушкой (лейкой).

Пространство, между дымоходными трубами и конструкциями кровли из горючих или трудногорючих материалов, следует перекрывать негорючими кровельными материалами.

Высоту дымоходной трубы выступающей над кровлей, следует принимать:

не менее 500 мм - над плоской кровлей;

не менее 500 мм - над коньком кровли или парапетом при расположении трубы на расстоянии до 1,5 м от конька или парапета;

не ниже конька кровли или парапета - при расположении дымовой трубы на расстоянии от 1,5 м. до 3,0 м. от конька или парапета;

не ниже линии, проведенной от конька вниз под углом  $10^\circ$  к горизонту при расположении дымоходной трубы от конька на расстоянии более 3,0 м.

Дымоходные трубы следует выводить выше кровли более высоких зданий, при-строенных к зданию.

## 7. ТОПЛИВО ДЛЯ ПЕЧИ

Печь работает на всех видах твердого топлива: дерево, древесные отходы, древесные и торфяные брикеты, пеллеты, бумага, картон и т.д. Стандартным вариантом топлива - являются колотые дрова, высушенные естественным способом под навесом в течении 1 - 2 лет, с влажностью не более 20%. Как вариант возможно применение не колотых крупных круглых поленьев длиной с топку.

В случае применения опилок в качестве топлива, то опилки необходимо использовать вместе с кусковой древесиной и/или с дровами.

Топливо должно храниться в специально приспособленных для этого помещениях или на специально выделенных площадках с учетом требований строительных норм.

**ВНИМАНИЕ!** *Никогда не применяйте в качестве топлива любые жидкости или газы, а также уголь, кокс и т.д. Не допускается сжигать в печи любые виды пластмасс, пластика, резины и т.д., так как это ведет к выделению ядовитых газов, а также к загрязнению окружающей среды.*

Категорически запрещается: переоборудовать печь для топки другими видами топлива, а также вносить любые изменения в конструкцию печи.

## 8. ЭКСПЛУАТАЦИЯ

**ВНИМАНИЕ!** Ваша печь окрашена жаропрочной эмалью, полная полимеризация которой наступает лишь при первых протопках печи и с выделением едкого запаха, который в дальнейшем исчезает. Поэтому первые протопки печи необходимо производить в хорошо проветриваемом помещении при полностью открытых дверях и окнах, либо на улице вне помещения.

Перед эксплуатацией печи убедитесь в нормальном функционировании всех элементов печи и дымохода. Проверка печи и дымохода, а также их чистка должна проводиться не реже 1 раза в два месяца.

Следует также систематически очищать от пыли и других сторонних предметов канал притока свежего воздуха в помещении.

Перед розжигом печи установите регулятор - газификатора и регулятор мощности в полностью открытое положение. Через 2 - 3 минуты, после того как топливо хорошо разгорится, закройте топочную дверку, на ней прикройте заслонку регулятора мощности, и только после этого, закрывайте заслонку регулятора - газификатора. Тем самым печь переводится в режим газификации.

Для розжига используйте бумагу и щепки и по мере разгорания добавляете топливо в топку до ее полного заполнения.

При полностью закрытых регуляторах мощности и газификации КПД и время работы печи будут наибольшими.

Необходимую интенсивность горения устанавливайте изменением положения обоих регуляторов. Их положение определяется опытным путем и зависит от качества дров (плотность, влажность), конструкции дымохода (высота, количество колен), погодных условий (давление, ветер) и т.д.

**ВНИМАНИЕ!** *Режим интенсивного горения не является основным режимом работы печи и не может быть рекомендован к постоянному применению, так как в этом случае резко снижается срок службы изделия и не обеспечивается сохранность жаропрочного покрытия.*

Перед добавлением топлива переведите печь в режим интенсивного горения, для этого сначала открываете полностью заслонку - газификатора (т.е. открываете выход дымовым газам), затем через 2 - 3 минуты, плавно открываете регулятор мощности (т.е. увеличиваете подачу воздуха для горения) и лишь только после этого открывайте дверку. Добавьте топливо, закройте дверцу и установите регуляторы в прежнее положение.

Перед удалением золы дайте топливу полностью перегореть и остыть. Зола полностью удалять не следует. Всегда оставляйте слой золы высотой до 50 мм (это примерно до нижнего края дверки).

Слой золы необходим для защиты от прогара нижних труб, а также служит термоизоляцией нижних труб для создания в них конвекционного потока. Во время эксплуатации отопительной печи не допускается:

- оставлять печь без присмотра или поручать присмотр за ней малолетним детям;
- размещать топливо и другие горючие вещества и материалы непосредственно перед топочным отверстием;
- хранить не затушенные угли и золу в металлической посуде, установленной на деревянный пол или горючей подставке;
- сушить и складывать на печи одежду, дрова, другие горючие предметы и материалы;
- использовать для топки дрова, длина которых превышает размер топки;
- осуществлять топку печи с открытой топочной дверкой;
- использовать вентиляционные и газовые каналы как дымоходы;
- прокладывать дымоход отопительной печи по горючей основе;
- закреплять на дымоходных трубах антенны телевизоров, радиоприемников и т.д.;
- хранить в помещении запас топлива, который превышает суточную потребность.

## **9. ТРАНСПОРТИРОВАНИЕ И ХРАНЕНИЕ**

Печь может транспортироваться любым видом транспорта в соответствии с правилами, действующими для этих видов транспорта.

## 10. КОМПЛЕКТ ПОСТАВКИ

Печь отопительная 1 шт.;  
Термометр 1шт.;  
Зольник 1 шт.;  
Руководство по монтажу и эксплуатации 1 шт.;  
Упаковка 1 шт.

## 11. ГАРАНТИЙНЫЕ ОБЯЗАТЕЛЬСТВА

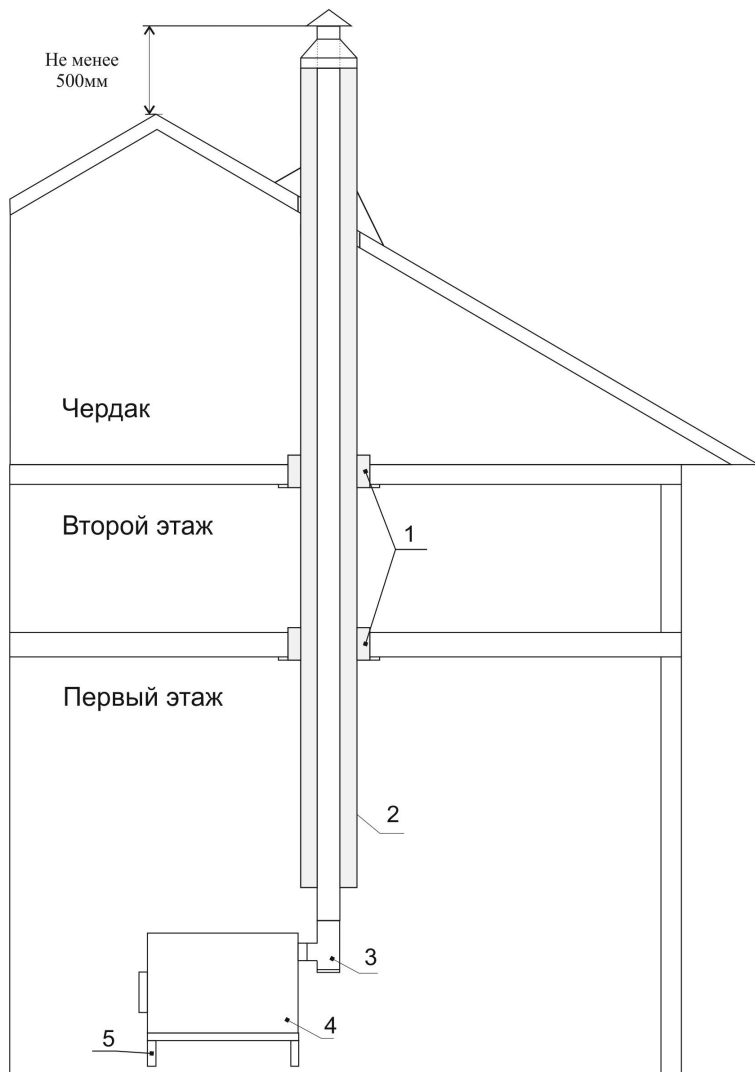
Гарантийный срок эксплуатации - 1 год со дня продажи через розничную тор-говую сеть.

При покупке печи покупатель проверяет комплектность печи, наличие гарантийного талона, заверенного штампом организации продающей изделие и подписью продавца с указанием даты продажи.

При отсутствии отметки торгующей организации в гарантийном талоне претензии не принимаются.

Гарантия не распространяется на незначительные дефекты, такие например, как повреждение лакокрасочного покрытия, ослабление уплотнительных соединений и другие, которые могут возникнуть вследствие перегрева печи и могут быть устранены с помощью простых локальных мер.

## 12. СХЕМА УСТАНОВКИ ПЕЧИ



1. Разделка потолка
2. Сэндвич труба
3. Тройник
4. Печь
5. Подставка под печь

**Воздухогрейная печь серии "Сибирь":  
БВ - 120, БВ - 180, БВ - 480, БВ - 720.**

Заводской номер: \_\_\_\_\_

Дата выпуска: «\_\_» \_\_\_\_\_ 20\_\_ г.

Изготовлен согласно конструкторской документации и соответствует ТУ 4858-003-38819949-2013.

По результатам испытаний признан пригодным к эксплуатации.

Контроль качества \_\_\_\_\_ (\_\_\_\_\_)

Упаковщик \_\_\_\_\_ (\_\_\_\_\_)

МП

## ТАМОЖЕННЫЙ СОЮЗ



## СЕРТИФИКАТ СООТВЕТСТВИЯ

№ ТС RU C-RU.AE88.B.00893

Серия RU № 0023545

**ОРГАН ПО СЕРТИФИКАЦИИ** ОБЩЕСТВО С ОГРАНИЧЕННОЙ ОТВЕТСТВЕННОСТЬЮ "НОВОСИБИРСКИЙ ЦЕНТР СЕРТИФИКАЦИИ ПРОДУКЦИИ И УСЛУГ". 630008, Российская Федерация, г. Новосибирск, ул. Кирова 113, тел. (383) 213-64-71, факс (383) 363-38-63, E-mail nesru@mail.ru. Аттестат рег. № РОСС RU.0001.10AE88 выдан 24.06.2010г. Федеральным агентством по техническому регулированию и метрологии.

**ЗАЯВИТЕЛЬ** Изготовитель Общество с ограниченной ответственностью "Новосибирская металлообрабатывающая компания". ОГРН: 1125476094424. Адрес: 630001, Новосибирская область, город Новосибирск, улица Дуся Ковальчук, дом 2/2, офис 21, Российская Федерация. Телефон (383) 331-77-77, факс (383) 331-77-77.

**ИЗГОТОВИТЕЛЬ** Общество с ограниченной ответственностью "Новосибирская металлообрабатывающая компания". Адрес: 630001, Новосибирская область, город Новосибирск, улица Дуся Ковальчук, дом 2/2, офис 21, Российская Федерация. ОГРН: 1125476094424. Телефон (383) 331-77-77, факс (383) 331-77-77.

**ПРОДУКЦИЯ** АППАРАТЫ (ПЕЧИ) ОТОПИТЕЛЬНЫЕ: Печи воздухогрейные, торговой марки «Сибирь», номинальной тепловой мощностью от 8 до 49 кВт, работающие на твердом топливе, модели: БВ-120, БВ-180, БВ-480, БВ-720. Выпускаемые по ТУ 4858-003-38819949-2013. Серийный выпуск.


КОД ТН ВЭД ТС 7321

**СООТВЕТСТВУЕТ ТРЕБОВАНИЯМ** Технического регламента Таможенного союза ТР ТС 010/2011 "О безопасности машин и оборудования", утвержденного Решением Комиссии Таможенного союза от 18 октября 2011 года № 823

**СЕРТИФИКАТ ВЫДАН НА ОСНОВАНИИ** Протокола испытаний № ИЛ 13-07 от 11.07.2013 Испытательной лаборатории ООО "Сибирский центр экспертизы и оценки соответствия", рег. № РОСС RU.0001.21MP37 от 15.07.2011; Акта о результатах анализа состояния производства № 00971 от 21.08.2013

**ДОПОЛНИТЕЛЬНАЯ ИНФОРМАЦИЯ** Место нанесения знака обращения на рынке: Маркировка единым знаком обращения на рынке государств-членов Таможенного союза продукции наносится на изделие или на упаковку и в прилагаемые эксплуатационные документы (ст.12 ТР ТС 010/2011).

СРОК ДЕЙСТВИЯ С 23.08.2013 ПО 22.08.2018 ВКЛЮЧИТЕЛЬНО

М.П.  Руководитель (уполномоченное лицо) органа по сертификации

Эксперт (эксперт-аудитор) (эксперты (эксперты-аудиторы))

А.А. Кулинич  
(подпись)

Е.В. Макарова  
(инициалы, фамилия)