



 *Сибирь*

РУКОВОДСТВО ПО ЭКСПЛУАТАЦИИ Котёл отопительный стальной "Сибирь-Гефест"



Подробное изучение настоящего руководства
до монтажа изделия является **ОБЯЗАТЕЛЬНЫМ!**

ВНИМАНИЕ!

Уважаемый покупатель, благодарим Вас за покупку.

Все работы по монтажу котла, подбору и установке комплектующего оборудования котла и системы отопления в целом, должны проводиться квалифицированными специалистами, имеющими разрешение (лицензию) на монтаж отопительных систем.

Наладку и обслуживание котла, а также запуск котлов в эксплуатацию должны выполнять квалифицированные специалисты, имеющие разрешение на обслуживание котлов данного типа.

Установка котла, монтаж дымовой трубы, дымоходов и системы отопления должны производиться в соответствии с «Правилами устройства и безопасной эксплуатации паровых котлов с давлением пара не более 0,07 МПа (0,7кг/см²), водогрейных котлов и водонагревателей с температурой нагрева воды не выше 338 К (115С)».

Подключение электрического питания должна производить лицензированная организация с квалифицированным аттестованным персоналом, в соответствии с требованиями Правил устройства электроустановок (ПУЭ).

При монтаже и эксплуатации котла не допускается превышать рабочее давление выше 0,2 МПа (2кг/см²), кроме гидравлических испытаний системы отопления при котором возможно кратковременное, до 10 минут превышение давление до 0,25 МПа.

В замкнутой системе на стояке должен быть предусмотрен предохранительный клапан, рассчитанный на давление не более 0,25 МПа. При эксплуатации не допускается повышение температуры воды выше 85⁰С.

Эксплуатация котлов без докотловой или внутрикотловой обработки воды запрещается.

Розжиг котла допускается только после заполнения системы отопления водой. Корпус котла необходимо заземлить.

Не допускается эксплуатация блока электронагревателей со снятой или повреждённой крышкой.

Не допускается эксплуатация котла с неисправным дымоходом.

ОГЛАВЛЕНИЕ

Введение	3
Описание и работа	4
Технические характеристики	4
Состав изделия	5
Принцип действия	7
Использование по назначению	8
Требование к монтажу	9
Монтаж дымохода и системы отопления	10-11
Подготовка системы отопления котла	11-12
Эксплуатация	12-13
Таблица возможных неисправностей	14-16
Меры безопасности	17
Гарантийные обязательства	18
Свидетельство о приёме	21
<i>Приложения:</i>	
Рис. 1. Состав изделия	6
Рис. 2. Габаритные размеры	7
Рис. 3. Пример схемы подключения котла к системе с принудительной циркуляцией теплоносителя	19
Рис. 4. Пример схемы подключения котла к системе с конвективной самоточной циркуляцией теплоносителя	20

Введение

Выбор котла

Мощность котла, требуемая для обогрева дома, определяется на основании размеров дома, толщины и материала стен, размера и количества окон, температуры зимой и других факторов. Точный расчет делают проектировщики системы отопления.

Примерный расчет: на каждые 10 метров квадратных площади дома, при высоте потолка 2,7 метра, требуется 1 кВт мощности. (Например для дома площадью 100 метров квадратных требуется котел мощностью $100/10=10$ кВт, а для дома площадью 300 метров квадратных требуется котел мощностью $300/10=30$ кВт.)

Внимание! Примерный расчет приведен для предварительной оценки и носит рекомендательный характер. Примерный расчет мощности основан на статистических опытных данных, но обладает достаточно высокой степенью достоверности.

Настоящее руководство по эксплуатации предназначено для ознакомления с конструкцией, назначением и приёмами безопасного использования котла отопительного стального (далее - котла) и распространяется на отопительные котлы.

Описание и работа

Назначение

Котёл отопительный стальной предназначен для отопления индивидуальных жилых домов и зданий коммунально-бытового назначения общей площадью до 200 м² при высоте потолка около 2,7 м, оборудованных системами водяного отопления с естественной или принудительной циркуляцией.

Технические характеристики

Модель котла	КВО 15 ТЭ	КВО 20 ТЭ	КВО 30 ТЭ
	Твердое топливо	Твердое топливо	Твердое топливо
Теплопроизводительность, кВт	15	20	30
КПД% (+3-5%)	75	80	80
Рабочее давление воды в котле, МПа (кг/см ²), не более	0,2 (2)	0,2 (2)	0,2 (2)
Площадь отапливаемых помещений высотой до 2,7м,м ²	150	200	300
Максимальная температура воды на выходе*, С	85	85	85
Номинальная температура обратной воды на входе в котёл, С	60-80	60-80	60-80
Объем водяной камеры, л	46	50	80
Сечение дымохода , мм	55*245	55*245	-
Диаметр дымохода, мм	150	150	150
Мощность блокаТЭНа,кВт	4	4	4
Напряжение питания ТЭНов, В	220	220	220
Габаритные размеры котла,мм			
глубина	610	610	790
ширина	410	410	460
высота	740	800	940
Масса котла, кг, не более	119	129	160

Обозначение котлов «Сибирь»

Пример: КВО 20 ТЭ

Цифра-мощность котла при работе на угле (кВт)

Т - твердое топливо

Э - электрический тэн

Примечание:

*Рекомендуемая температура обратной воды после выхода котла на режим. При понижении температуры происходит интенсивное оседание сажи на внутренних поверхностях топки. При повышении температуры возникает опасность закипания воды в котле.

Состав изделия

Состав котла работающего на твердом топливе представлен на рисунках № 1. Котел состоит из корпуса 1, состоящий из патрубка дымохода 3, водонаполненного колосника 5, водонаполненного теплообменника 18. Для универсальности подключения котла с левой и правой стороны установлены патрубки подачи 2 и обратки 6. После подключения котла к системе отопления с обратной стороны в патрубок подачи 2 устанавливается заглушка, а в патрубок обратки 6 устанавливается блок ТЭНа. На лицевой стороне установлен патрубок 15, в который устанавливается заглушка, по желанию покупателя в данный патрубок может быть установлен регулятор тяги (поставляется отдельно). Также на лицевой стороне установлены термометр 16 для контроля температуры теплоносителя в котле и две дверцы:

- топочная дверца 14 предназначена для загрузки растопочного материала, дров и растопки.

- дверца зольник 12 предназначена для очистки от золы и регулировки подачи количества воздуха, с помощью, установленной на дверцу заслонки 9 и регулировочной рукоятки 11.

В верхней части корпуса котла установлен люк 17 для загрузки основного топлива. Для удобства загрузки топлива рекомендуем использовать воронку, поставляемую в комплекте.

Корпус котла 1 облицован кожухом 19 на который установлена крышка 20.

Рис.1 Состав изделия

1. Корпус
2. Патрубок подачи G 1 1/4"
3. Патрубок дымохода
4. Водяной контур
5. Водонаполненный колосник
6. Патрубок для подключения обратки 1 1/4" или установки блока ТЭНа
7. Чугунный колосник
8. Зольник
9. Заслонка
10. Рычаг заслонки для подключения регулятора тяги
11. Рукоятка для ручной настройки тяги
12. Дверца зольника
13. Отбойник
14. Дверца топочная
15. Патрубок для подключения регулятора тяги к водяному контуру G 3/4"
16. Термометр
17. Люк для вертикальной загрузки топлива
18. Водонаполненный теплообменник
19. Кожух
20. Крышка

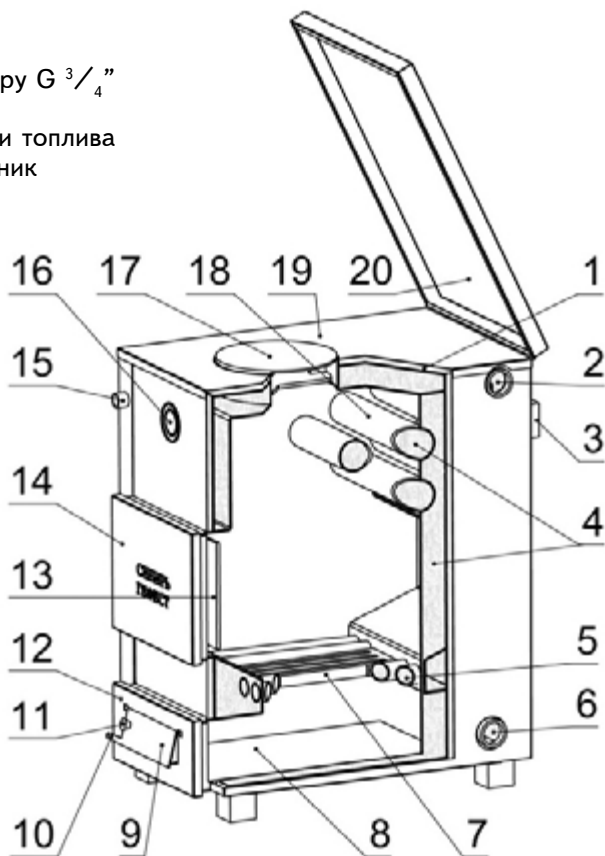
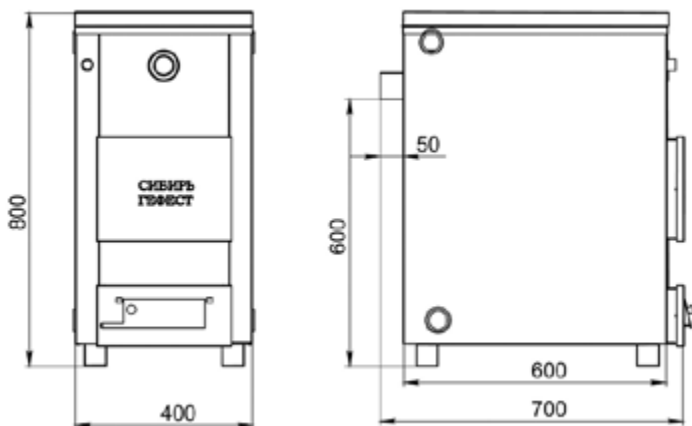


Рис.2 Габаритные размеры



Принцип действия

Принцип действия котла основан на передаче тепловой энергии, высвобождаемой при сжигании топлива, теплоносителю - воде. В результате горения стенки, крышка и частично дно топки и поверхности труб нагреваются и передают тепло воде, циркулирующей в водяной рубашке и внутри труб, которая выходит через патрубок подачи в верхней части котла. Вода - обратка попадает в котёл через патрубок обратки в нижней части боковой стенки.

Горение топлива происходит в топке внутри корпуса. Воздух попадает в зону горения через решётку колосника. Количество воздуха регулируется:

- вручную с помощью рукоятки 11 закручивая или отвинчивая, тем самым изменяя наклон заслонки 9;
- автоматически с помощью регулятора тяги (регулятор тяги в комплект котла не входит)

Регулятор тяги - устанавливается в патрубок 15 на выходе из корпуса котла и выполняет следующие функции - считывание показаний температуры воды в системе отопления и в случае необходимости - регулировку подачи первичного воздуха для горения под колосниковую решетку котла, при этом открывая или закрывая заслонку. Таким образом, появилась возможность регулировать интенсивность горения положением регулировочной заслонки. Терморегулятор соединен с заслонкой 9 специальной цепочкой, присоединенной к рычагу заслонки 10 дверцы зольника 12 с таким расчетом, чтобы была возможность регулировки ее натяжения.

В конструкции котла предусмотрена установка блока ТЭН 4 кВт. Он может быть использован для нагрева воды в системе отопления, как при горении топлива в котле, так и самостоятельно. Тэн в блоке запитан отдельно к сети 220 В.

Маркировка и клеймение

Клеймо сварщика размещено на верхней стенке загрузочного канала.

Товарный ярлык на упаковке содержит номер ТУ, название, адрес и номер телефона завода-изготовителя; наименование котла с указанием модели; краткие технические и эксплуатационные характеристики; комплект поставки; вес нетто и вес брутто; дату изготовления, фамилию упаковщика и отметку ОТК.

Упаковка

ТЭН, с паспортом упаковываются отдельно и помещаются в топку котла. Котёл устанавливается на деревянных брусках. Снаружи котла с боковых сторон сверху устанавливаются листы ДВП и упаковываются гофрокартоном, который закрепляется скотчем и стягивается стрип-лентой. На переднюю поверхность приклеивается товарный ярлык.

Использование по назначению.

Эксплуатационные ограничения

В качестве теплоносителя должна использоваться вода питьевая по ГОСТ 2874 с карбонатной жёсткостью не более 0,7 мг-экв/кг, прошедшая обработку. Выбор способа обработки воды для питания котлов и системы отопления должен производиться специализированной (проектной, наладочной) организацией. Допускается использование бытового незамерзающего теплоносителя, сертифицированного для жилых помещений. Согласно инструкции на его применение.

Внимание!

Не допускается использование антифризов, содержащих этиленгликоль и других жидкостей, не сертифицированных для бытовых систем отопления.

При монтаже и эксплуатации котла не допускается превышать рабочее давление выше 0,2 МПа, кроме гидравлических испытаний системы отопления. При котором возможно кратковременное, до 10 минут превышение давление до 0,25 МПа.

В замкнутой системе на стояке должен быть предусмотрен предохранительный клапан, рассчитанный на давление не более 0,25МПа. При эксплуатации не допускается превышение температуры воды выше 85С.

Подготовка изделия к использованию.

Перед началом монтажа котёл установить на постоянное место, смонтировать комплектующие изделия в соответствии с комплектацией модели котла.

При установке котла на пол из горючих материалов под котлом и перед ним на 0,5 м предварительно устанавливается огнезащитная прокладка из стального листа на слое картона асбестового, пропитанного глиняным раствором.

Требования к монтажу

Монтаж системы отопления и дымохода должны выполнять квалифицированные специалисты, имеющие лицензию на проведение соответствующих работ.

Установка котла, монтаж дымовой трубы и системы отопления должны производиться в соответствии с «Правилами устройства и безопасной эксплуатации паровых котлов с давлением пара не более 0,07 МПа (0,7 кг/см²), водогрейных котлов и водоподогревателей с температурой нагрева воды не выше 38 К (115°С) ».

Монтаж котла выполнить на безопасном расстоянии до возгораемых материалов не менее: от стенок котла 500 мм. Между верхом котла и потолком 1200 мм. А перед дверкой до противоположной стены 1250мм.

Если котел устанавливается не на фундамент. А на деревянный пол, то для его изоляции требуется выложить площадку толщиной ¼ кирпича, в стороны от котла на 250 мм. Сверху кирпичную кладку закрыть металлическим листом или стяжкой из марочного цементного раствора.

Предохранительные устройства: предохранительный клапан или выкидное предохранительное устройство (гидрозатвор) должны быть размещены на выходном коллекторе котла без промежуточных запорных органов. Подводящий патрубок предохранительного устройства должен быть не менее Ду 32мм.

Система отопления должна быть спроектирована и смонтирована таким образом, чтобы обеспечить полное удаление воздуха при её заполнении и полное удаление теплоносителя через дренаж при сливе.

Подключение электрического питания должна производить лицензированная организация с квалифицированным аттестованным персоналом, в соответствии с требованиями Правил устройства электроустановок (ПУЭ).

Подключение блок ТЭНа необходимо производить кабелем с сечением медного провода не менее 4 мм² и автоматами защиты 30 А.

Внимание: корпус котла заземлить!

Монтаж дымохода

Для монтажа твёрдотопливного котла рекомендуется использовать тонкостенные дымовые трубы из нержавеющей стали. Наилучшим решением является установка готовых модулей трубы с термоизоляцией типа сэндвич.

Для твёрдотопливного котла допускается использование кирпичного дымохода с сечением дымового канала 150 см² дымовой канал должен быть постоянного сечения по всей длине.

Высоту дымохода, считая от колосниковой решётки, следует выполнить не менее 5м.

Высоту дымовых труб. Размещаемых на расстоянии равном или большем высоты сплошной конструкции, выступающей над кровлей, следует принимать:

-не менее 500мм над плоской кровлей;

-не менее 500мм над коньком кровли или парапетом - при расположении трубы от них на расстоянии до 1,5метров;

-не ниже конька кровли или парапета - при расположении трубы от них на расстоянии от 1,5 до 3 метров;

-не ниже линии, проведённой от конька вниз под углом 100 к горизонту - при расположении трубы от него на расстоянии более 3м.

При прохождении дымовой трубы через межэтажные перекрытия расстояние от наружных поверхностей трубы до деревянных конструкций не менее 380мм.

Нельзя вмуровывать дымоход в бетонные и кирпичные конструкции. Зазор между гильзой и конструкцией заполнить теплоизоляцией (керамзит, кремнезёмная вата...). Нельзя использовать отверстия в стенах в качестве части дымохода (гильза дымохода должна проходить насквозь).

Монтаж системы отопления

Для обвязки котла систем отопления с циркуляционным насосом использовать трубы сечением не менее Ду 32 (1¼), для разводки - не менее Ду 20 (¾) Циркуляционный насос должен устанавливаться на параллельной линии, чтобы обеспечить при отключении электроэнергии естественную циркуляцию. Выходной коллектор должен иметь сечение Ду 32 мм (1¼) до предохранительного устройства открытого расширительного бака или предохранительного клапана.

Как правило, он вертикально поднимается выше системы отопления в верхней точке устанавливается открытый расширительный бак (или группа безопасности для закрытой системы) и разбор теплоносителя производится после прохождения верхней точки.

Предусмотреть краны спуска воздуха из системы отопления.

Для обвязки котла с естественной циркуляцией (рис. 4) использовать трубы сечением Ду 32 мм (1¼), а систему собрать с уклонами, обеспечивающими полный слив воды, через дренажный кран на трубе обратки, и выгонку воздуха из системы при заполнении её водой снизу вверх.

Резьбовые соединения герметизировать обмоткой: нитями с пропиткой TangitUniLock, Loctite@55 или льном сантехническим, с нанесением на поверхность намотки и внутреннюю поверхность резьбового штуцера котла, сантехнического силиконового геля или специальной пасты.

С целью предотвращения образования накипи на нагреваемых поверхностях рубашки котла необходимо проведение химической обработки воды. Выбор способа обработки воды для питания котлов и системы отопления должен производиться специализированной (проектной, наладочной) организацией.

Вода для подпитки открытых систем теплоснабжения должна отвечать требованиям ГОСТ 2874 - Вода питьевая.

Внимание:

- 1) Эксплуатация котлов без докотловой или внутрикотловой обработки воды запрещается.
- 2) Котел работает не один, а в составе системы отопления и от того, как смонтирована система отопления зависит работа котла.

ПОДГОТОВКА СИСТЕМЫ ОТОПЛЕНИЯ И КОТЛА

1. Котел должен эксплуатироваться только подключенным к отопительной системе, заполненной теплоносителем. В качестве теплоносителя может использоваться вода ГОСТ 2874 с жесткостью воды до 5мг-экв./л., антифриз на основе нетоксичного пропиленгликоля.

2. Заполнить открытую систему отопления теплоносителем до ее появления из переливной трубы расширительного бака.

3. Заполнение и подпитку открытой системы отопления водой от водопровода, во избежание повреждений котла, производить через редуктор давления снижающий давление воды до 2,5кгс/см². Заполнение открытой системы отопления водой от водопровода без редуктора давления, производить через расширительный бак, после чего убедиться в отсутствии воздушных пробок.

4. При заполнении системы отопления теплоносителем, конвективные поверхности дымохода приобретают слегка выпуклую форму. Выгибание поверхностей не является неисправностью, не препятствует использованию отопительного аппарата по назначению, не влияет на герметичность, технические параметры и характеристики аппарата.

Эксплуатация котла

1. При эксплуатации системы отопления уровень теплоносителя в открытом расширительном баке не должен опускаться менее его высоты и его необходимо поддерживать, периодически доливая теплоноситель.

2. Запрещается использовать воду из отопительной системы для бытовых нужд, так как это может привести к падению уровня воды и прекращению циркуляции.

3. Проверить, открыт ли кран на обратной линии системы отопления и проверить наличие тяги.

4. Розжиг:

- Открыть заслонку дверцы.
- Топку котла заполнить растопочным материалом (бумага, сухие щепки, дрова), уложив его на колосниковую решетку.
- Произвести розжиг растопочного материала.
- При достижении нормального горения растопочного материала, на горящие дрова, через загрузочный люк, насыпать слой основного топлива толщиной 50-60 мм.

Внимание! Загрузочный люк открывать и закрывать без специальных средств защиты рук запрещается.

- Добавить очередную порцию топлива (через 10-20 минут), когда разгорится первый слой основного топлива. Для работы котла в номинальном режиме необходимо поддерживать слой топлива на колосниковой решетке около 150 мм. Форсировать топку, (то есть увеличить поступление воздуха) можно только после образования небольшой шлаковой подушки.

- Для предотвращения выбивания дыма в помещение через загрузочный люк в процессе добавки очередных порций основного топлива, необходимо закрывать заслонку дверцы зольника. После загрузки порции топлива, заслонку дверцы открыть.

5. Эксплуатация:

- После достижения желаемой температуры отопительной воды рекомендуется уменьшить количество подводимого воздуха. Тонкая регулировка мощности проводится заслонкой дверцы зольника, с помощью которой регулируется подвод воздуха под решетку вручную или с помощью установленного регулятора тяги.

- В зависимости от потребности тепла и интенсивности горения необходимо котел снова дополнить топливом. Добавлять топливо так, чтобы высота слоя была равномерной по всей глубине котла.

- Для длительного горения в ночное время необходимо вычистить решетку, добавленное топливо хорошо разжечь, а затем снизить мощность котла путем снижения тяги с помощью заслонки патрубка дымохода (**внимание! во время горения не рекомендуется полностью закрывать заслонку**) и путем прикрытия заслонки подачи воздуха.

- Утром обновить работу котла путем открытия дымовой заслонки, прошуровать решетку при открытой зольниковой дверце.

- Золу из зольника необходимо устранять во время работы котла несколько раз в день в зависимости от использованного топлива, так как заполненный зольник препятствует правильному распределению сжигаемого воздуха под топливом и способствует неравномерному нагреву топлива на решетке. Все остатки в топке, прежде всего шлак, устраняем перед каждой новой растопкой и при обновлении работы котла.

Золу необходимо укладывать в негорючие сосуды с крышкой. Во время работы необходимо использовать защитные приспособления и соблюдать личную безопасность.

- При сжигании кокса или антрацитов необходимо регулярно 1 раз в месяц вычистить стены котла внутри топки, дымоходы котла и дымовой патрубков.

- При сжигании каменного угля проводить чистку 1 раз в неделю.

- При использовании топлива с большим выходом летучих составляющих могут возникать отложения дегтя на стенках котла, которые необходимо устранить скребком или выжиганием с помощью сухого дерева (или кокса) при работе котла с максимальной рабочей температурой.

ВНИМАНИЕ! При первом розжиге котла из-под зольного ящика может потечь вода (обычно черного цвета).

Чаще всего это проявляется при первом запуске системы отопления, когда влага из воздуха и топлива конденсируется на холодных стенках непрогретого котла и прекращается, после того, как прогреваются система отопления, стенки котла и стенки дымовой трубы.

Для полного прекращения образования конденсата может потребоваться несколько дней эксплуатации котла.

Не допускается кипение теплоносителя в котле и отопительной системе. При эксплуатации котла температура теплоносителя на выходе из него не должна превышать 85°C. При наличии стука в системе (гидравлические удары вследствие параобразования) необходимо **немедленно!** Извлечь несгоревший уголь (жар) из топки, дать остыть теплоносителю до температуры 60-70°C, затем дополнить систему теплоносителем и вновь растопить котел. **ЗАПРЕЩАЕТСЯ** гасить топливо водой, т.к. это приводит к разрушению колосников.

В зимнее время, если потребуется прекратить топку котла, не оборудованного блоком ТЭНов на срок более суток, необходимо, во избежание замерзания, полностью освободить систему отопления и горячего водоснабжения от воды.

Таблица возможных неисправностей

Наименование неисправности, и их признаки	Вероятная причина	Методы устранения
1. Течь в месте соединения котла с системой отопления.	Некачественное уплотнение резьбового соединения.	Восстановить герметичность соединения.
2. Плохое горение твердого топлива, топливо не разжигается.	Плохая тяга. Плохая вентиляция помещения, в котором установлен котел.	С помощью регулятора тяги сильнее приоткрыть заслонку подачи воздуха на зольниковой дверке, увеличив подачу воздуха под колосники.
3. Утечка продуктов сгорания в помещение.		Проверить правильность устройства дымовой трубы и вентиляции. Очистить дымовую трубу от сажи. Увеличить высоту дымовой трубы. Утеплить стальную дымовую трубу.
4. Горение топлива хорошее, а теплоноситель в системе отопления нагревается плохо.	Недостаточный уровень теплоносителя открытом расширительном баке.	Дополнить систему теплоносителем до 2/3 верхнего уровня открытого расширительного бака.
	Плохая циркуляция теплоносителя в системе	Проверить соответствие монтажа отопительной системы.
	Перекрыт кран на обратной магистрали системы отопления.	Открыть кран.
	Суммарная мощность радиаторов превышает мощность котла.	Уменьшить мощность радиаторов путем уменьшения числа радиаторов или уменьшением количества секций в радиаторах.

5. Теплоноситель закипает в котле.	Недостаточный уровень теплоносителя в открытом расширительном баке.	Дополнить систему теплоносителем до 2/3 верхнего уровня открытого расширительного бака.
	Плохая циркуляция теплоносителя в системе.	Проверить соответствие монтажа отопительной системы и фильтр сетчатый.
	Остановился циркуляционный насос.	Извлечь жар из топки. Восстановить работу циркуляционного насоса.
	Суммарная мощность радиаторов меньше мощности котла.	Увеличить мощность радиаторов путем увеличения числа радиаторов или увеличения количества секций в радиаторах.
	Топливо горит с большой скоростью.	Уменьшить подачу воздуха, закрыв зольную дверку.
6. Течет черная вода из-под зольного ящика при розжиге котла. При заполнении системы отопления течи нет. Течь прекращается после прогрева системы отопления.	Образуется конденсат на стенках котла и дымовой трубы.	Прогреть стенки дымохода продолжая топить котел. Через несколько дней эксплуатации котла течь прекратится.
7. Котел деформируется, стенки выгибаются, срабатывает предохранительный клапан при заполнении системы отопления теплоносителем через кран заполнения.	Перекрыт или затруднен выход воздуха из системы отопления через открытый расширительный бак.	Прекратить заполнение системы отопления. Сбросить давление. Прочистить трубу между баком и котлом. Заполнить систему отопления через открытый расширительный бак.

	<p>Неисправен или закрыт автоматический воздухоотводчик. Закрыт кран отключения мембранного бака.</p>	<p>Прекратить заполнение системы отопления. Сбросить давление. Открыть кран отключения мембранного бака. Проверить, починить автоматический воздухоотводчик.</p>
<p>8. Котел деформируется, стенки выгибаются и становятся заметно округлыми при растопке котла.</p>	<p>Отсутствует, неправильно подобран или неисправен предохранительный клапан в системе отопления с мембранным баком.</p>	<p>Срочно сбросить давление с котла. Извлечь жар из топки. Устранить причину повышения давления.</p>
	<p>Перемерз открытый расширительный бак.</p>	
<p>9. Часто срабатывает предохранительный клапан.</p>	<p>Не правильно подобран или не правильно отрегулирован мембранный бак.</p>	<p>Проверить расчеты мембранного бака. Изменить давление в мембранном баке. Заменить бак на большой.</p>
	<p>Перекрыт кран отключения мембранного бака.</p>	<p>Открыть кран.</p>
<p>10. Блок ТЭН стал греть слабее.</p>	<p>Перегорел ТЭН.</p>	<p>Проверить работоспособность ТЭНов. Если ТЭН сгорел заменить его.</p>
	<p>На ТЭНе образовался толстый слой накипи</p>	<p>Очистить ТЭН от накипи</p>

Меры безопасности

Котёл соответствует всем требованиям, обеспечивающим безопасность жизни, здоровья потребителя и, при условии выполнения всех требований к установке и эксплуатации котла, обеспечивает предотвращение нанесения вреда имуществу потребителя.

Не допускается использование котла при неисправном дымоходе.

Не допускается использование котла при отсутствии или с неисправными предохранительными устройствами.

Внимание: Неправильный монтаж и эксплуатация системы отопления, влечет за собой создание аварийных ситуаций(в том числе разрыв котла).

В результате аварий могут пострадать люди, нанесен серьезный материальный ущерб. Основные причины аварий:

- Отсутствие, неправильный подбор или неисправность предохранительного клапана на системе с мембранным баком;
- Замерзание открытого расширительного бака установленного на чердаке или трубопровода, ведущего от котла к баку.

Хранение

Хранить котёл в сухом помещении. Не допускать попадания атмосферных осадков.

Комплектность поставки

Котёл в сборе	1 шт
Кочерга	1 шт
Шуровка	1 шт
Колосник	1 шт
Заглушка G 1 1/4"	1 шт
Блок ТЭНов	1 шт
Заглушка G 3/4"	1 шт
Зольник	1 шт
Воронка для засыпки топлива	1 шт

Транспортирование

Допускается транспортирование котла в упаковке любым видом транспорта в вертикальном положении не более чем в два яруса.

Утилизация

Производить утилизацию по правилам утилизации лома чёрного металла.

Гарантийные обязательства

1. Гарантийный срок службы котла 36 месяцев со дня продажи через торговую сеть
2. Срок службы -10 лет
3. Критерий предельного состояния - прогар поверхности нагрева.
4. Претензии не принимаются, если неисправность котла возникла в результате небрежного обращения или несоблюдения правил эксплуатации.
5. При отсутствии в настоящем руководстве даты продажи и штампа торговой организации гарантийный срок исчисляется с даты выпуска изделия.
6. Изделие соответствует требованиям безопасности, установленным действующими нормативно-техническими документами.
7. Гарантийный срок службы не распространяется на блок ТЭН.

Примечание: Производитель котлов оставляет за собой право вносить изменения в конструкцию. Не ухудшающие потребительские свойства изделия.

Рис. 3 Пример схемы подключения котла к закрытой системе с принудительной циркуляцией теплоносителя

1. Котел
2. Кран обратки
3. Термометр обратки
4. Термометр на подаче
5. Кран подачи
6. Группа безопасности 0,25 МПа
7. Насос
8. Фильтр сетчатый
9. Бак расширительный закрытого типа
10. Кран подпитки системы водой
11. Шибер поворотный
12. Тройник ревизия
13. Дымоход
14. Кран дренажа

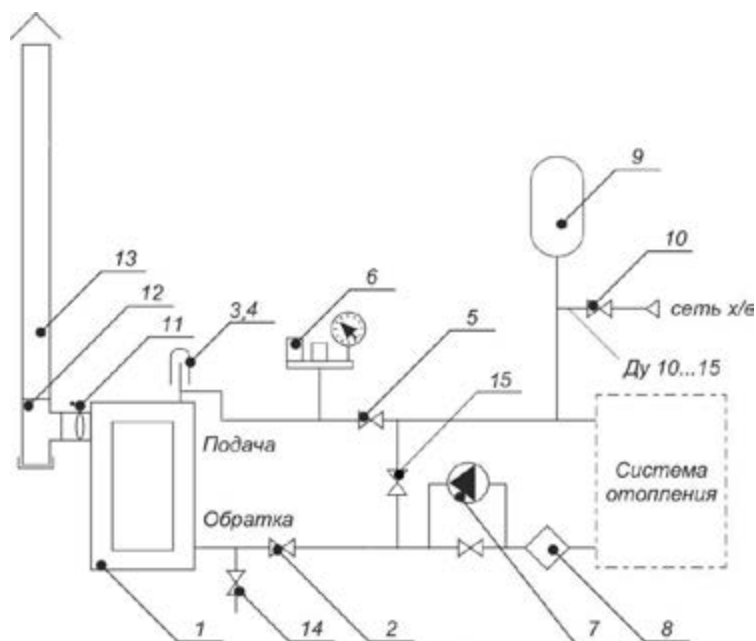
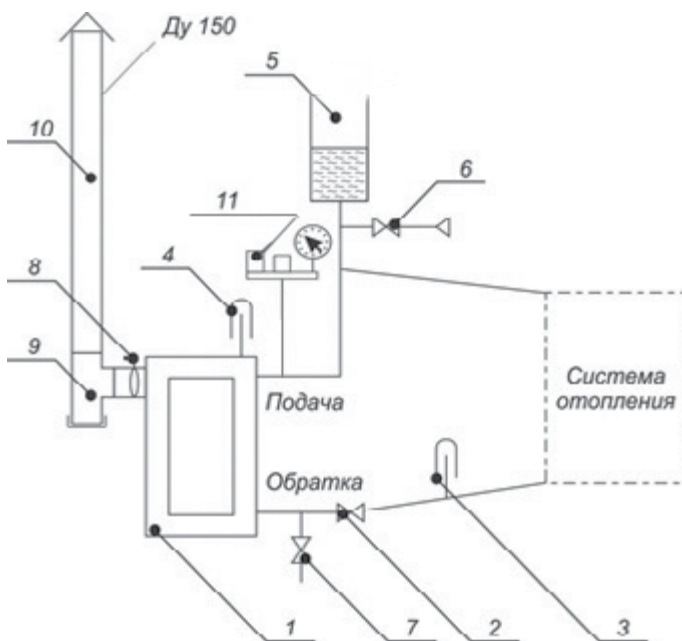


Рис.4 Пример схемы подключения котла к системе с конвективной самоточной циркуляцией теплоносителя.

1. Котел
2. Кран обратки
3. Термометр обратки
4. Термометр на подаче
5. Бак расширительный открытого типа
6. Кран подпитки системы водой
7. Кран дренажа
8. Шибер поворотный
9. Тройник ревизия
10. Дымоход
11. Группа безопасности 0,25МПа





**Котёл отопительный стальной:
«Сибирь-Гефест» КВО 15 ТЭ, КВО 20 ТЭ, КВО 30 ТЭ»**

Заводской номер: _____

Дата выпуска: «__» _____20__г.

Изготовлен согласно конструкторской документации и соответствует ТУ 4931-004-38819949-2013.

По результатам испытаний признан пригодным к эксплуатации.

Контроль качества _____ (_____)

Упаковщик _____ (_____)

МП



СЕРТИФИКАТ СООТВЕТСТВИЯ

№ TC RU C-RU.AE88.B.01339

Серия RU № 0059271

ОРГАН ПО СЕРТИФИКАЦИИ продукция и услуг Общества с ограниченной ответственностью "Новосибирский центр сертификации продукции и услуг". Адрес местонахождения, в том числе фактический: 630008, Российская Федерация, Новосибирская область, город Новосибирск, улица Кирова, дом 113, офис 464. Телефон (383) 363-38-63, факс (383) 363-38-63, адрес электронной почты nscrui@mail.ru. Аттестат аккредитации № РОСС RU.0001.10AE88 выдан 06.06.2013 Федеральной службой по аккредитации.

ЗАЯВИТЕЛЬ Общество с ограниченной ответственностью "Новосибирская металлообрабатывающая компания" (ООО "НМК"). ОГРН: 1125476094424. Место нахождения и фактический адрес: 630001, Новосибирская область, город Новосибирск, улица Дуся Ковальчук, дом 2/2, офис 21, Российская Федерация. Телефон (383) 331-77-77, факс (383) 331-77-77, адрес электронной почты friz@nrgs.ru.

ИЗГОТОВИТЕЛЬ Общество с ограниченной ответственностью "Новосибирская металлообрабатывающая компания" (ООО "НМК"). Место нахождения и фактический адрес: 630001, Новосибирская область, город Новосибирск, улица Дуся Ковальчук, дом 2/2, офис 21, Российская Федерация.

ПРОДУКЦИЯ КОТЛЫ ОТОПИТЕЛЬНЫЕ ВОДОГРЕЙНЫЕ торговой марки «Сибирь», номинальной тепловой мощностью от 10 до 20 кВт, работающие на твердом топливе, модели: КВО10 ТПЭ, КВО12 ТПЭ, КВО15 ТПЭ, КВО20 ТПЭ. Продукция изготовлена в соответствии с "Котёл отопительный стальной "Сибирь". Технические условия. ТУ 4931-004-38819949-2013". Серийный выпуск.

КОД ТН ВЭД ТС 8403

СООТВЕТСТВУЕТ ТРЕБОВАНИЯМ Технического регламента Таможенного союза ТР ТС 010/2011 "О безопасности машин и оборудования", утвержденного Решением Комиссии Таможенного союза от 18 октября 2011 года № 823

СЕРТИФИКАТ ВЫДАН НА ОСНОВАНИИ Протокола испытаний № 72-01 от 24.01.2014 Испытательной лаборатории ООО "Сибирский центр экспертизы и оценки соответствия", рег. № РОСС RU.0001.21MP37 от 15.07.2011 до 15.07.2016

ДОПОЛНИТЕЛЬНАЯ ИНФОРМАЦИЯ Условия хранения - 4 Ж2 (по ГОСТ 15150-69 раздел 10). Срок хранения - 1 год, при соблюдении условий хранения. Срок службы - 10 лет.

СРОК ДЕЙСТВИЯ С 29.01.2014 **ПО** 28.01.2019 **ВКЛЮЧИТЕЛЬНО**



Проводитель (уполномоченное лицо) органа по сертификации

Эксперт (эксперт-аудитор) (эксперты (эксперты-аудиторы))

(Подпись)
(Подпись)

Ю.А. Чернышова
(подпись, фамилия)

Е.В. Макарова
(подпись, фамилия)